

## Drop-In Drop-in keraaminen lämpötaso, 3 GN + Ylätaso

KAPPALE # \_\_\_\_\_

MALLI # \_\_\_\_\_

NIMI # \_\_\_\_\_

SIS # \_\_\_\_\_

AIA # \_\_\_\_\_



341181 (D04C3)

Drop-in lämpötaso, 3GN,  
ylätaso lämpölamppuilla

### Lyhyt spesifikaatio

#### Kapp. Nro.

- Kalusteeseen upotettava keraaminen lämpötaso, jonka kapasiteetti on 3 GN astiaa
- Tyylikäs musta karkaistu keraaminen lasi
- AISI 304 ruostumattomasta teräksestä valmistettu runko pyöristetyin kulmin
- Helppokäyttöinen käyttöpaneeli digitaalisella näytöllä, lämpötilansäätö jopa 0,1°C tarkkuudella
- Tehokkaat lämmityselementit takaavat hyvän ja tasaisen lämmönjakautumisen koko tasolle.
- Tyylikäs ylätaso jossa lämpölamppu

### Ominaisuudet

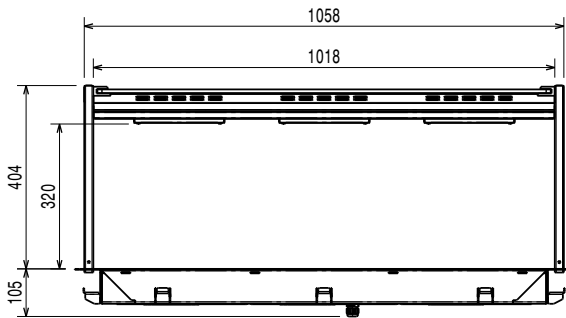
- Elektroninen ylikuumenemissuoja.
- Lämpötila on asetettavissa 0,1°C tarkkuudella
- Tuotteessa on vakiona digitaalisesti ohjattu termostaatti, joka on HACCP-normien mukainen ja tarjoaa visuaalisen hälytyksen varoituksena lämpötilan noususta tai laskusta.
- Suunniteltu tarjoilemaan ruokaa lautasilla, vuoissa, pannuissa
- Tuotteessa on tyylikäs musta karkaistu lasi, integroidut etsatut folioelementit ja runko ruostumatonta terästä.
- Tehokkaat lämmityselementit takaavat hyvän ja tasaisen lämmönjakautumisen koko tasolle.
- Ihanteellinen tyylikkääseen buffet-ravintolaan lämpimän ruoan, kuten pizzan, pullaan, jne. esittelyyn pidennetyn pinnan ansiosta.
- Tuotteet ovat CB ja CE sertifioidut
- Oikeassa lämpötilassa tuotu ruoka pitää sisälämpötilansa Afnor-standardien mukaisesti.
- Tyylikäs A:n muotoinen ylätaso on suunniteltu parantamaan näkyvyyttä ja tuomaan ruoka elegantisti esille.
- Suunniteltu saumattomiin asennuksiin, jolla taataan helppo puhdistettavuus ja tyylikäs ulkonäkö.

### Rakenne

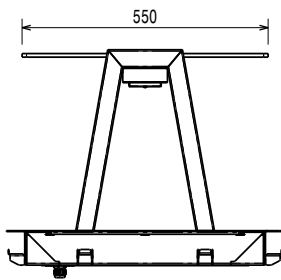
- Elektroninen ohjaus lämpötilanäytöllä.
- AISI 304 ruostumattomasta teräksestä valmistettu runko pyöristetyin kulmin.
- Suojausluokka IPX4
- Pohjassa olevat kuumennuselementit ovat varustettu turvatermostaattilla.
- Ylätason materiaalina on AISI 304 ruostumaton teräs.
- [NOT TRANSLATED]

HYVÄKSYNTÄ: \_\_\_\_\_

Edestä

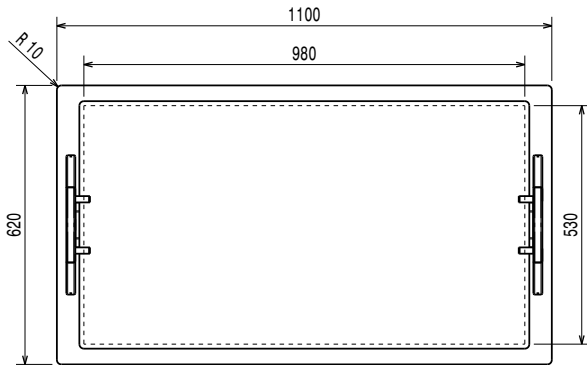


Sivulta



EI = Sähköliitäntä

Päältä



**Sähkö**

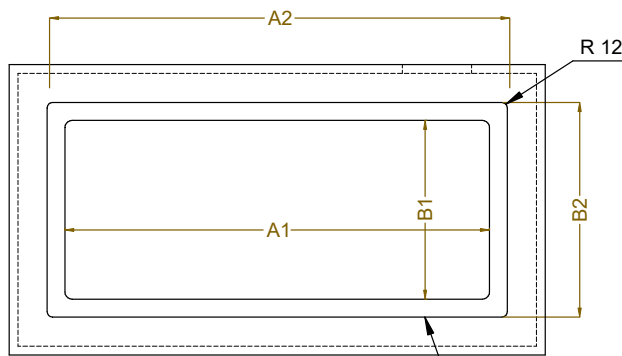
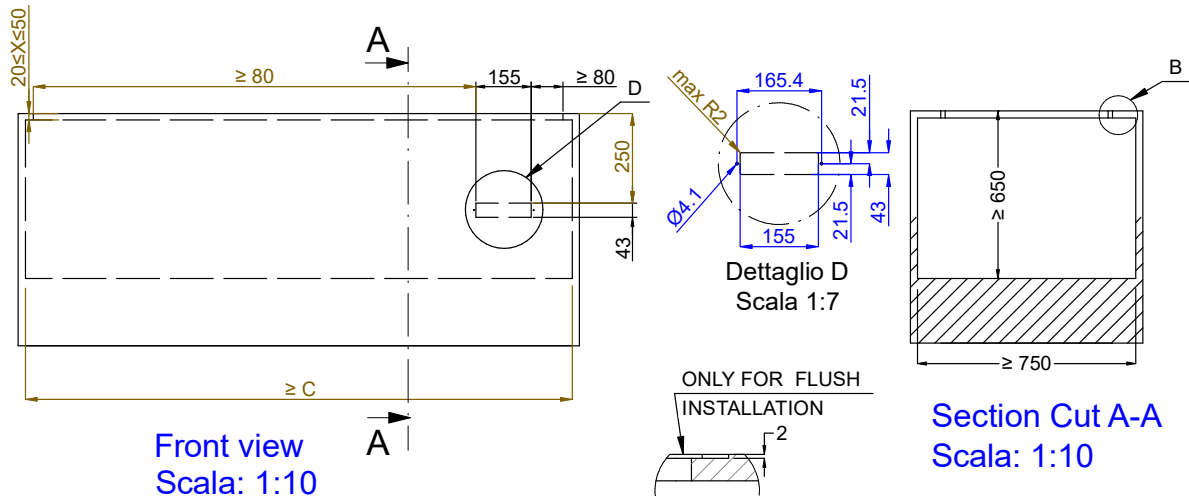
Jännite:	220-240 V/1N ph/50/60 Hz
Liitäntäteho, maksimi:	0.9 kW

**Avaintieto**

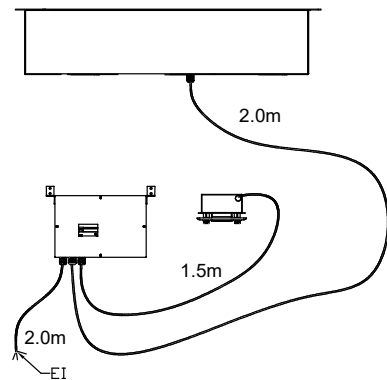
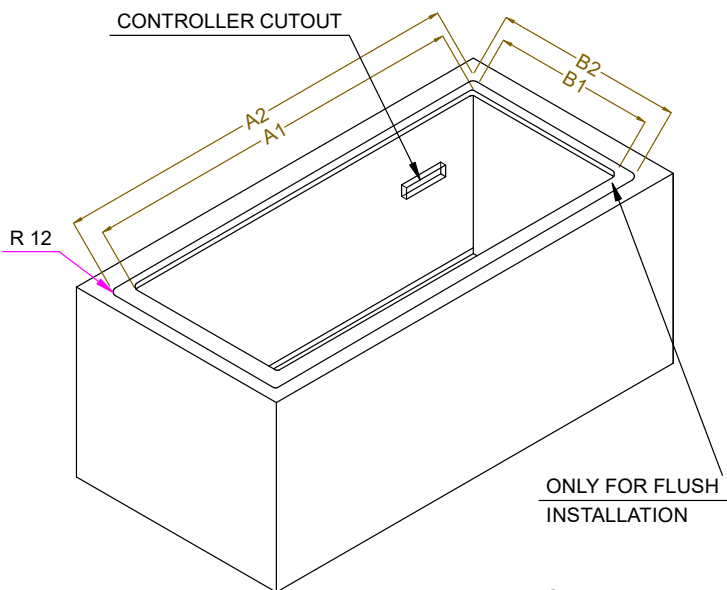
Ulkomitat, leveys:	1100 mm
Ulkomitat, syvyys:	620 mm
Ulkomitat, korkeus:	484 mm
Nettopaino:	38.1 kg
Kuljetuspaino:	68 kg
Kuljetuskorkeus:	800 mm
Kuljetusleveys:	670 mm
Kuljetussyvyys:	1140 mm
Kuljetustilavuus:	0.61 m <sup>3</sup>
Lämpötilan säätö:	+105 / +115 °C

**Vastuullisuus**

Äänitaso:



CAPACITY	CUTOUT		LOWERING FOR FLUSH INSTALLATION		C
	A1	B1	A2	B2	
2GN	740	560	774	624	855
3GN	1070		1104		1190
4GN	1390		1424		1510



595T03A00 - HOT TEMPERED GLASS OVERSH. ON THE FRAME